

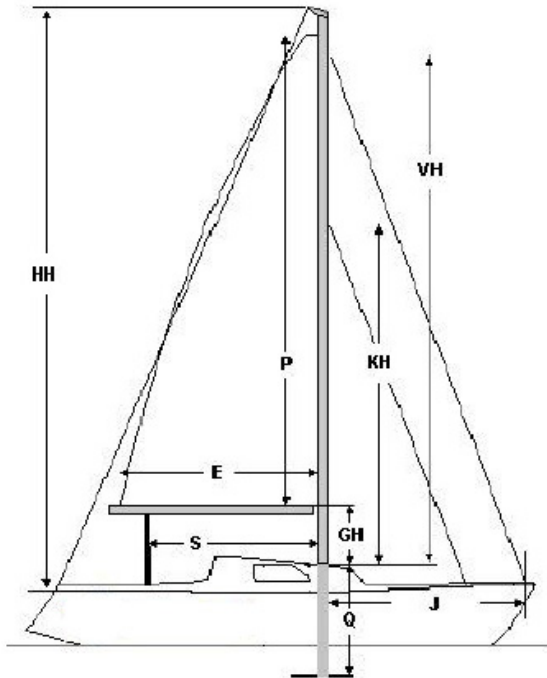
AANVRAAGFORMULIER MAST CALCULATIE

Naam _____
 Adres _____
 Postcode _____
 Woonplaats _____
 Telefoonnr. _____
 email _____



Type Zeiljacht _____

Afmetingen vanaf het dek gemeten:



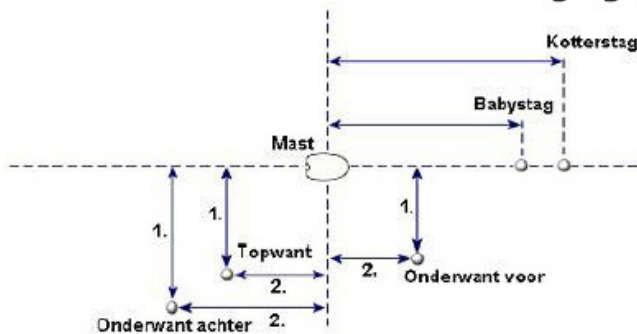
Vorstaghoogte	VH	=
Hekstaghoogte	HH	=
Kotterstaghoogte	KH	=
Voorlijklengte	P	=
Giekhoogte	GH	=
Onderlijklengte	E	=
Hoogte vanaf kiel tot bovenkant opbouw	Q	=
Aangrijpingspunt grootschoot	S	=
Vorkant mast tot aangrijpingspunt voorstag	J	=

S.v.p. aankruisen wat van toepassing is:

- Topgetuigd Mast op dek
 7/8 getuigd Mast op kiel
 Verjongd
 Standaard mast
 Stow-away mast

Aantal zalingen: 1 paar
 2 paar
 3 paar

Positie bevestigingspunten op het dek:



Kotterstag		=
Babystag		=
Onderwant voor	1.	=
	2.	=
Topwant	1.	=
	2.	=
Onderwant achter	1.	=
	2.	=

Graag ontvang ik van u

- een offerte voor een nieuwe mast en giek.
 advies voor een nieuwe mast.
 advies voor een nieuwe mast en giek.

U kunt uw formulier faxen naar +31 (0) 111 692 849

Datum: _____

Handtekening: _____

Gegevens zeiljacht

S.v.p. aankruisen wat van toepassing is:

- Jacht leeg Jacht volledig uitgerust
 Kiel Bulb kiel
 Vleugel kiel

Totale lengte	=
Max. breedte	=
Diepgang	=
Waterverplaatsing	=
Ballast	=